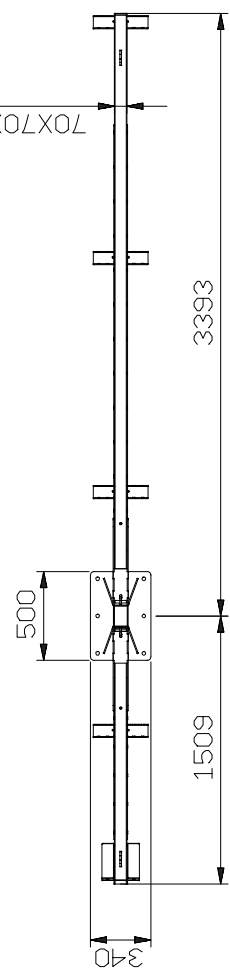
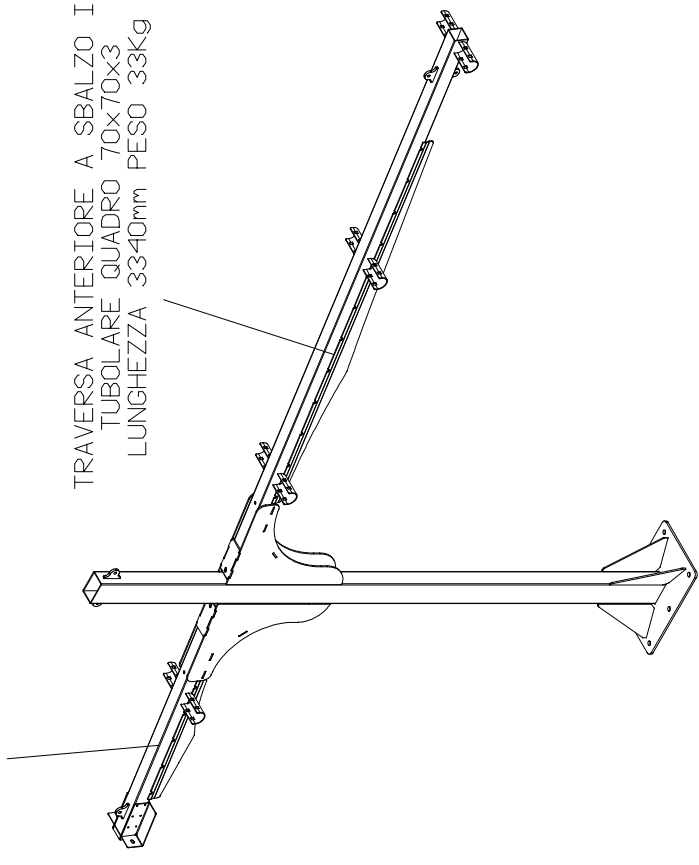


MONTANTE CON BASE IN
TUBOLARE QUADRO 120x80x4mm
ALTEZZA TOTALE 3005mm PESO 82Kg



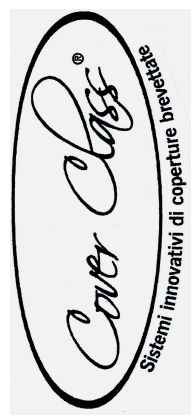
TRAVESSA POSTERIORE A SBALZO IN
TUBOLARE QUADRO 70x70x3
LUNGHEZZA 1450mm PESO 15Kg

TRAVESSA ANTERIORE A SBALZO IN
TUBOLARE QUADRO 70x70x3
LUNGHEZZA 3340mm PESO 33Kg



MODELLO SQUARE T

PER POSIZIONAMENTI OBBLIGATORI
DAL CONFINE



PESO TOTALE A SINGOLA CAMPATA
SENZA TELO E ARCARECCI DI COPERTURA = 130Kg