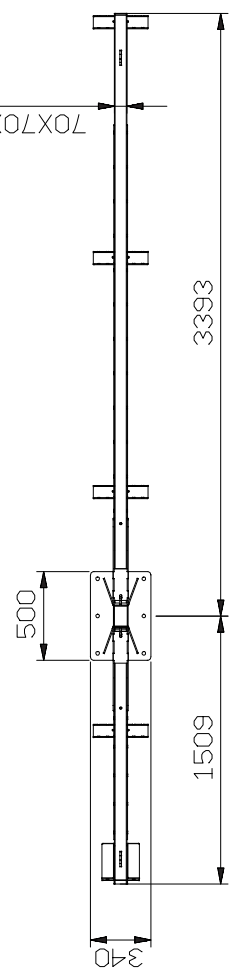
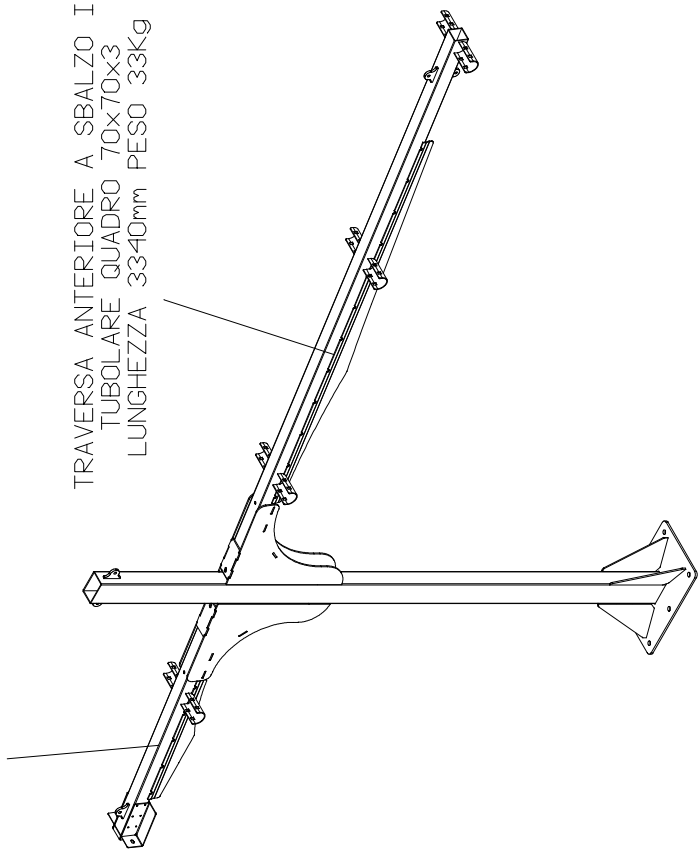


MONTANTE CON BASE IN  
 TUBOLARE QUADRO 120x80x4mm  
 ALTEZZA TOTALE 3005mm PESO 82Kg



TRAVERSA POSTERIORE A SBALZO IN  
 TUBOLARE QUADRO 70x70x3  
 LUNGHEZZA 1450mm PESO 15Kg

TRAVERSA ANTERIORE A SBALZO IN  
 TUBOLARE QUADRO 70x70x3  
 LUNGHEZZA 3340mm PESO 33Kg



MODELLO SQUARE T

PER POSIZIONAMENTI OBBLIGATORI  
 DAL CONFINE



PESO TOTALE A SINGOLA CAMPATA  
 SENZA TELO E ARCARECCI DI COPERTURA = 130Kg