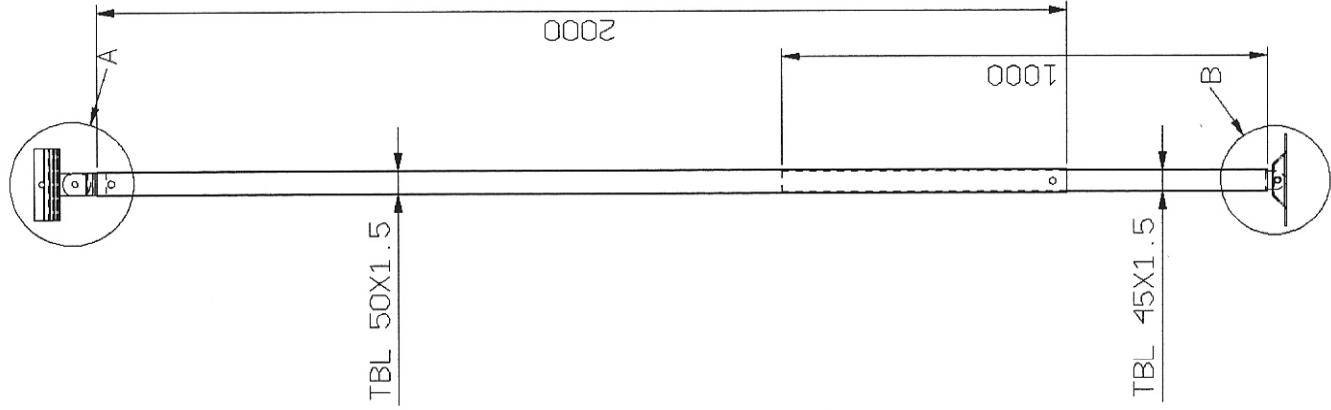
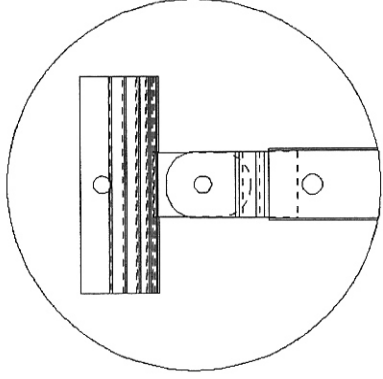


OPTIONAL

PALETTO RETRAIBILE E REGISTRABILE SOTTO TRAVESSA A SBALZO

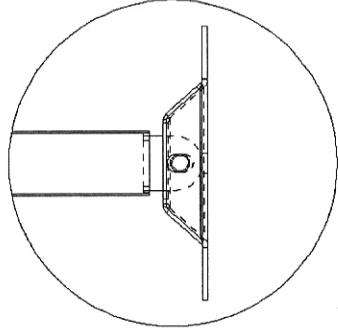


PARTICOLARE DI AGGANCIO
SU TRAVESSA CON
SISTEMA BASCULANTE



A
1:5

PARTICOLARE DI AGGANCIO
A TERRA
CON PIASTRA CALPESTABILE
E ANTI FORATURA



B
1:5

